

# ステンレス製 フランジ付 ナイロンナット

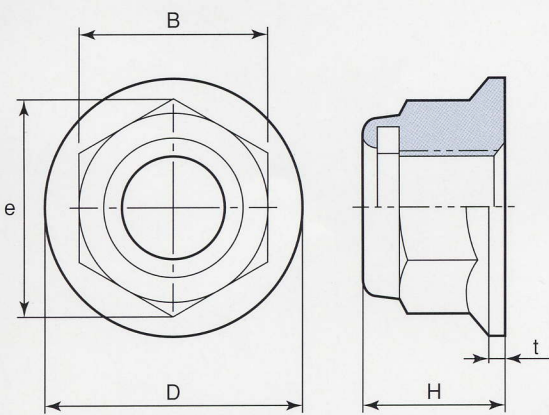
〈在庫販売:M4~M10〉

## ステンレス製フランジ付ナイロンナットの特性

- ①ゆるみ止め機構に66ナイロンを使用しているため、荷重下における疲労強度が金属よりも高く、数回反復使用することが可能です。
- ②ナットの雌ねじ部分にナイロンリングを使用しているため、締め付けトルクが安定しており、相手ボルトを傷つけません。
- ③フランジが一体化されているため、特殊ワッシャーを使用する必要がありません。
- ④フランジでナットの座面面積が大きくなっているため、より緩みにくくなっています。
- ⑤焼付き防止用にワックスコーティングを施しています。



**材 料** ナット本体:SUS304 (SUS XM7)  
ナイロンリング:66ナイロン (使用温度範囲-40℃~120℃)



SIZE/STYLE	D	H	B	t	e
	MAX	MAX	MAX	MIN	MIN
M 4	10.0	6.0	7	0.8	7.80
M 5	11.8	7.0	8	1.0	8.80
M 6	14.2	9.1	10	1.1	11.05
M 8	17.9	11.1	13	1.2	14.38
M 10	20.6	12.0	17	1.5	19.60



ロックファスナー株式会社

www.lockfastener.com

〒581-0814 大阪府八尾市楠根町1丁目1番地  
TEL 0729(97)9990 FAX 0729(97)0115  
E-mail lockfastener@kawachi.zaq.ne.jp