

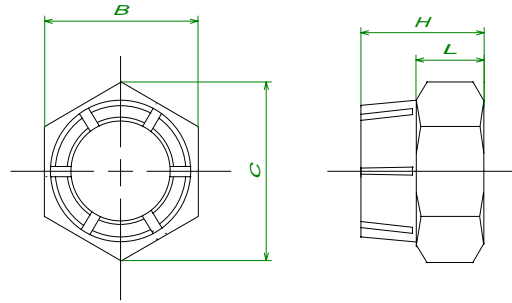
M-LOCK NUT

Lock Fastener Co., LTD.

1-1 Kusunecho Yao-city Tel 0729-97-9990

Osaka Japan 581-0814 Fax 0729-97-0115

E-Mail lockfastener@kawachi.zaq.ne.jp



ALL METAL LOCKING NUTS

GUARANTEED THE QUALITY OF MIL - N - 25027

	B	H	L(MIN)	C (約)
M6	10.0	7.8	3.27	11.5
M8	13.0	10.4	4.37	15.0
M10	17.0	13.0	5.46	19.6
M12	19.0	15.6	6.55	21.9
M14	22.0	18.2	9.82	25.4
M16	24.0	20.8	11.23	27.7
M18	27.0	23.4	12.64	31.3
M20	30.0	26.0	14.04	34.6
M22	32.0	28.6	15.44	37.0
M24	36.0	31.2	16.84	41.6
M27	41.0	32.4	17.50	47.15
M30	46.0	36.0	19.44	52.9
M33	50.0	39.6	21.38	57.5
M36	55.0	43.2	23.33	63.2
M39	60.0	46.8	25.27	69.0

COPYRIGHT 2001 LOCK FASTENER CO.,LTD. ALL RIGHTS RESERVED.

オールメタルロックナット (製品名 M-LOCK ナット)

(形状 / 特徴)

すり割り型のカシメ緩み止めナット。特徴は各種航空機規格を満足させるセルフロックング (オールメタル製) ナットで、高度の均一性、信頼性を有する (NAS 3354 による振動試験)、MIL - N - 25027 にも適合する。耐食を要する部分や高温振動部分の戻り止めに最適。

(寸法 / 材質)

M6 ~ M39 とユニファイ各サイズ。材質は SUS304.316.SS400.S45C。

(主な用途)

各種航空機、自動車、工作機械、電気部品、複写機などの高温部分や振動・ショックの激しい締結部に。